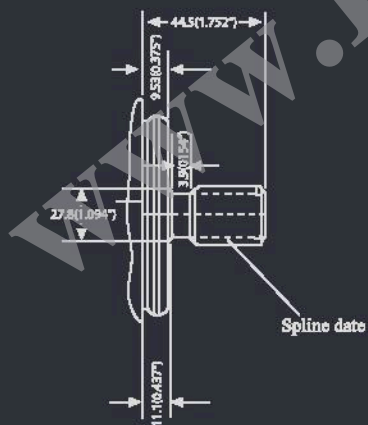


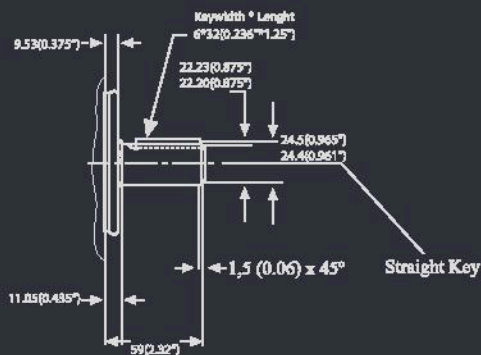


2520 V

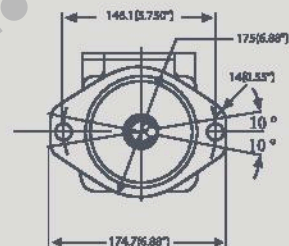
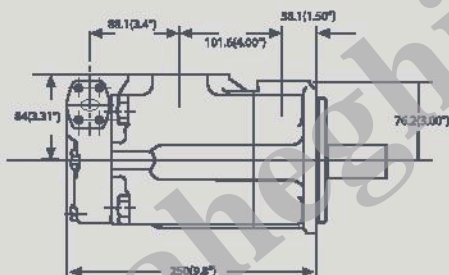
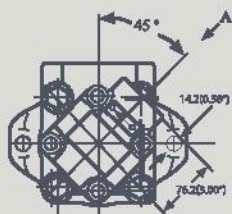
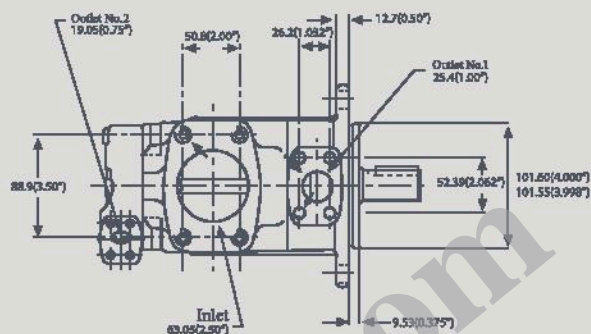
مشخصات فنی
پمپ هیدرولیک پره‌ای دوپل (کارتريجی)



شافت هزارخار (13,14spl)



شافت تک خار



2520 V	دبی و توان معرفی پمپ های هیدرولیک پره ای در ۱۵۰۰ دور در دقیقه با روغن هیدرولیک ISO(VG) در دمای ۴۰°C و ویسکوزیته 68cSt									
	Displacement cm ³ /rev	7 bar		70 bar		140 bar		175 bar		
		L/min	kw	L/min	kw	L/min	kw	L/min	kw	
20V5	18	25	0.56	23	4	22	7	20	9	
20V8	27	39	0.57	36	5	35	10	33	12	
20V11	36	53	1.1	50	7	47	14	55	17	
20V12	39	56	1.2	54	8	52	15	-	-	
20V14	45	66	1.2	64	9	60	17	-	-	
25V8	26	38	1.2	36.7	5	35.3	10	32	11.5	
25V10	32	48	1.3	45.7	6	44	12	40	14.5	
25V12	38	57	1.4	54	7	52	15	47	17	
25V14	44	66	1.5	61	9	57	17	56	20	
25V17	53	80	1.7	75	10	71	21	68	24	
25V19	61	91.8	1.7	86	12	81	24	78	29	
25V21	66	99	1.8	94	13	90	26	88	32	